



**КОМИТЕТ ИМУЩЕСТВЕННЫХ ОТНОШЕНИЙ
АДМИНИСТРАЦИИ ПЕРМСКОГО МУНИЦИПАЛЬНОГО РАЙОНА**

РЕШЕНИЕ 385
о размещении объектов № _____

Пермский край
Пермский район

01.06.2020

Комитет имущественных отношений администрации Пермского муниципального района разрешает Открытому акционерному обществу «Межрегиональная распределительная сетевая компания Урала» (ИНН 6671163413, ОГРН 1056604000970, почтовый адрес: 614017, г. Пермь, ул. Инженерная, д. 17)

размещение объекта «Строительство ВЛ 0,4 для электроснабжения деревни Растягаево (4500049728)».

на землях государственная собственность на которые не разграничена.

на срок бессрочно.

Местоположение: Пермский край, Пермский район, Заболотское с/п, д. Растягаево.

Приложение: схема предполагаемых к использованию земель или части земельного участка.

И. о. председателя комитета
имущественных отношений
администрации Пермского
муниципального района

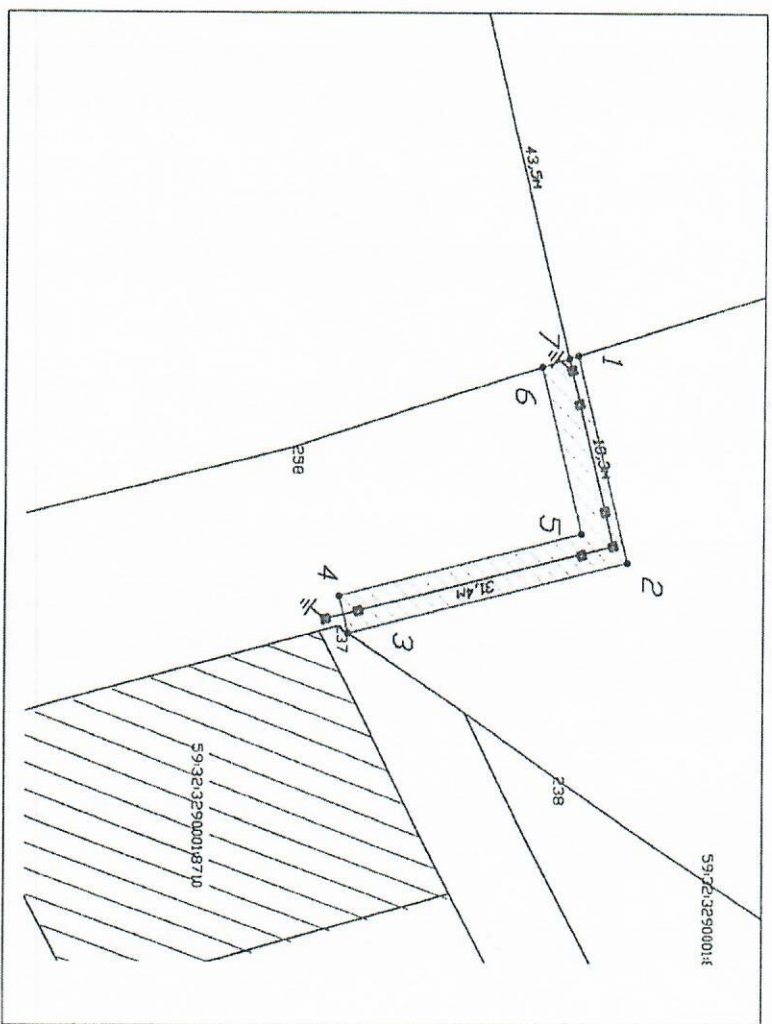

(подпись, печать)



М.В. Королева

Схема предполагаемых к использованию земель или части земельного участка

Объект: Строительство ВЛ 0,4 кВ для электрооборудования деревни Растягаево (4500049728)
Местоположение: Пермский край, Пермский район, Заболотское с/п, д. Растягаево
Площадь земель или части земельного участка, кв.м: 192
Категория земель: Земли населенных пунктов
Вид разрешенного использования земельного участка:
Цель использования: под объекты инженерного оборудования Электрооборудования («Строительство ВЛ 0,4 кВ для электрооборудования деревни Растягаево (4500049728)»)



Условные обозначения:

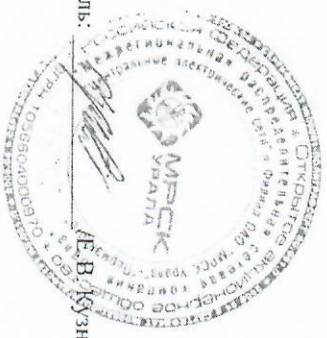
- предполагаемые к использованию земли
- граница земельного участка, сведения о котором внесены в ГКН
- 1 характерные точки границы испрашиваемого земельного участка

**Координаты
характерных точек**

№	X	Y
1	2201620,95	512410,17
2	2201641,93	512415,45
3	2201649,30	512385,87
4	2201645,41	512384,89
5	2201639,02	512410,59
6	2201622,15	512406,35
7	2201621,25	512409,21
1	2201620,95	512410,17

Масштаб 1:700

Заявитель: **Е.В. Кузнецова**



Описание границ смежных землепользователей:

1-6 неразграниченный зем.участок
 6-1 зем.уч. с кад.номером 59:32:3290001:3209